

Рис. 1. Общий вид изолятора ИЛ-10

ТЕХНИЧЕСКИЕ ДАННЫЕ

| Наименование параметра | Значение |
|---|----------|
| Номинальное напряжение, кВ | 10 |
| Испытательное напряжение промышленной частоты, кВ | 42 |
| Масса, кг, max | 2,2 |

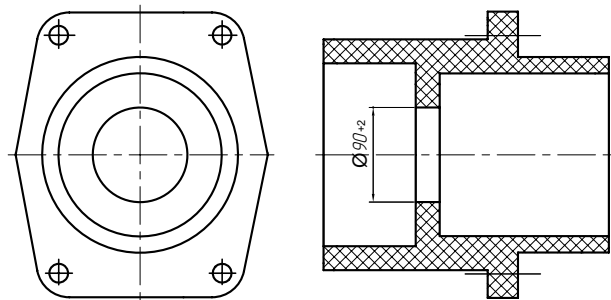


Рис. 2. Общий вид изолятора ИЛ-10-I. Остальное см. на рис. 1

НАЗНАЧЕНИЕ

Изоляторы предназначены для встраивания в комплектные распределительные устройства (КРУ) на 6 и 10 кВ. Изоляторы являются комплектующими изделиями. Изоляторы изготавливаются в исполнении «У» и «Т» категории размещения 2 по ГОСТ 15150.

Рабочее положение – любое.

ТУ16-2012 ОГГ.670 212.039 ТУ