



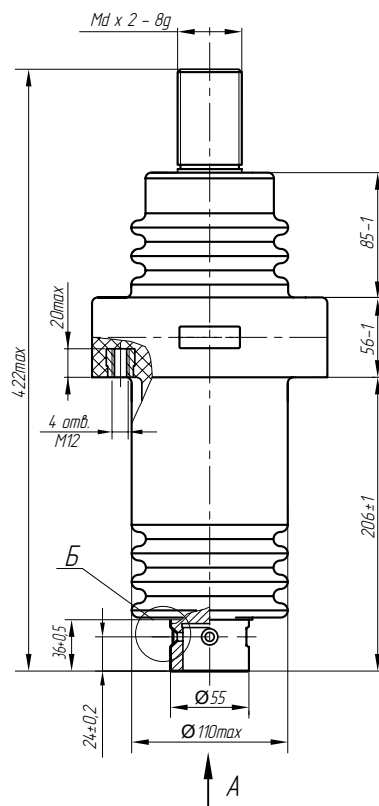
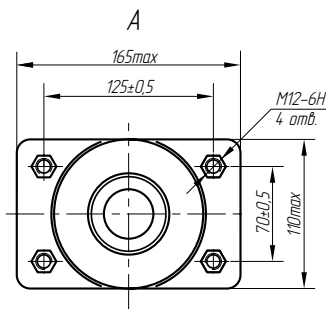
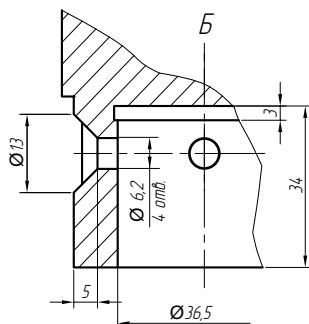
ТЕХНИЧЕСКИЕ ДАННЫЕ

Таблица 1

Первичный ток, А	d, мм	Масса, кг, max
1250	24	8
1600	36	10
2000	42	11

Таблица 2

Наименование параметра	Значение
Номинальное напряжение, кВ	10
Номинальная частота переменного тока, Гц	50
Номинальный ток, А	1250, 1600, 2000
Испытательное напряжение, кВ: промышленной частоты грозового импульса полного	42
	75



Общий вид изоляторов ИПЛ-10 У2

НАЗНАЧЕНИЕ

Изоляторы предназначены для встраивания в комплектные распределительные устройства (КРУ) на 6 и 10 кВ. Изоляторы являются комплектующими изделиями. Изоляторы изготавливаются в климатическом исполнении «У2» по ГОСТ 15150.

Рабочее положение – любое.

ТУ16-2012 ОГГ.670 212.039 ТУ